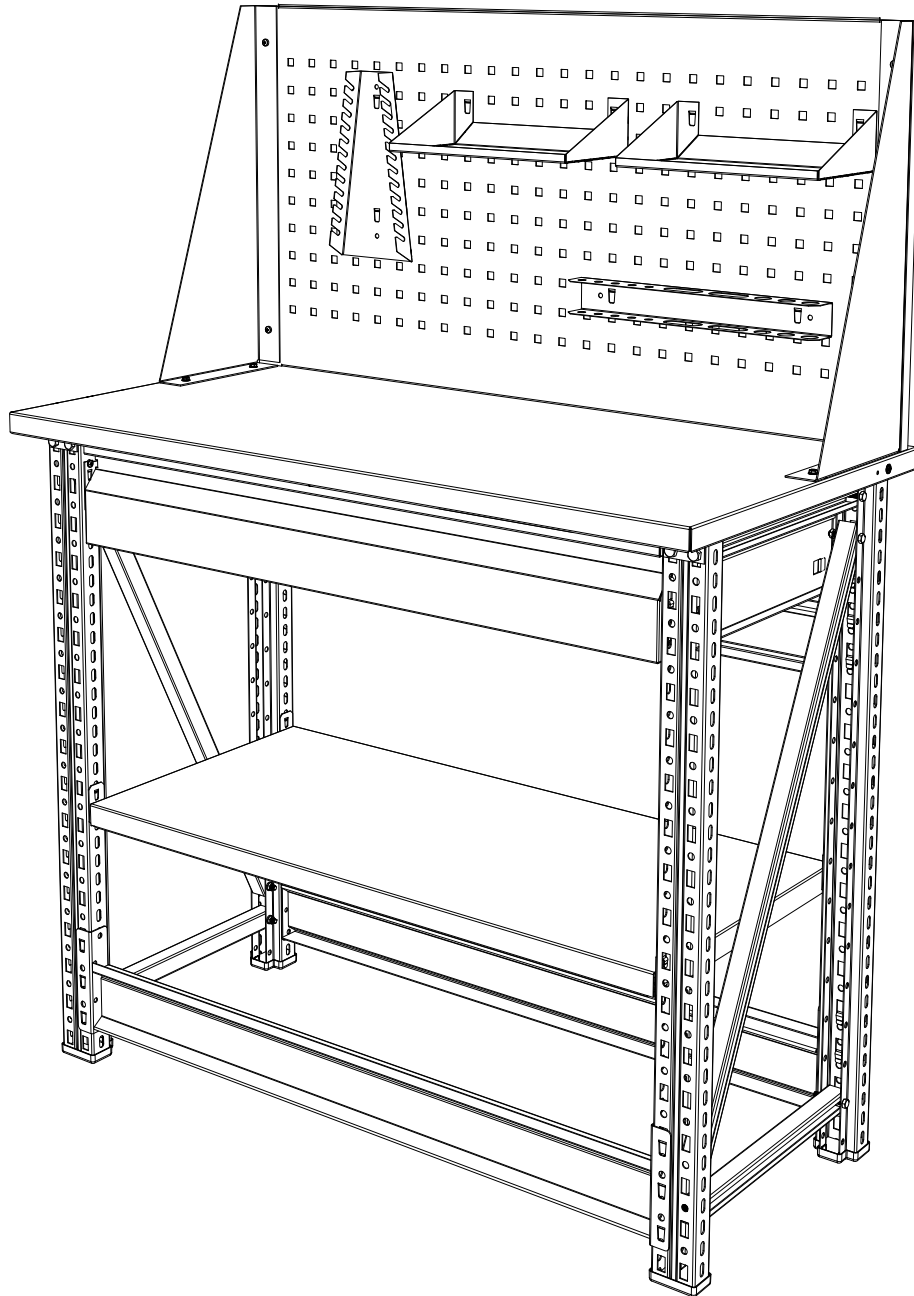


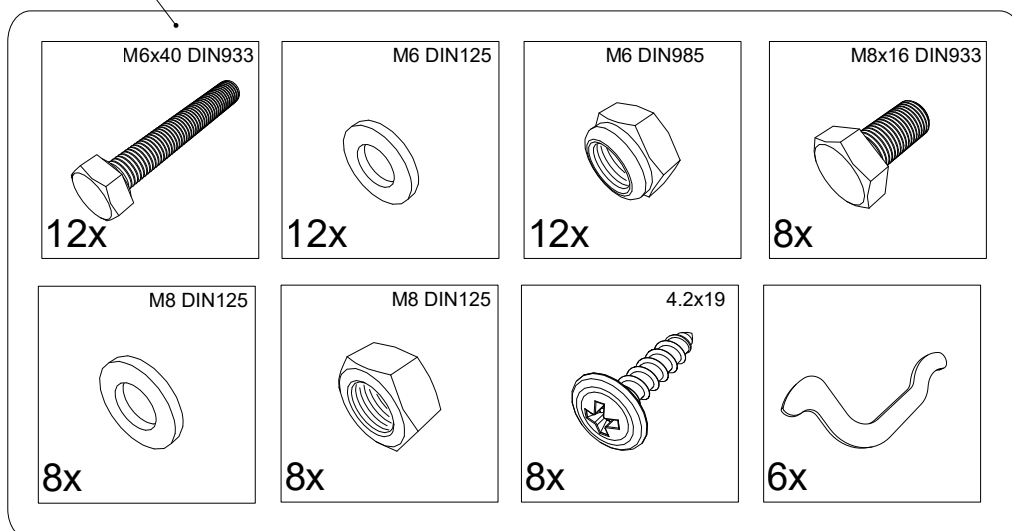
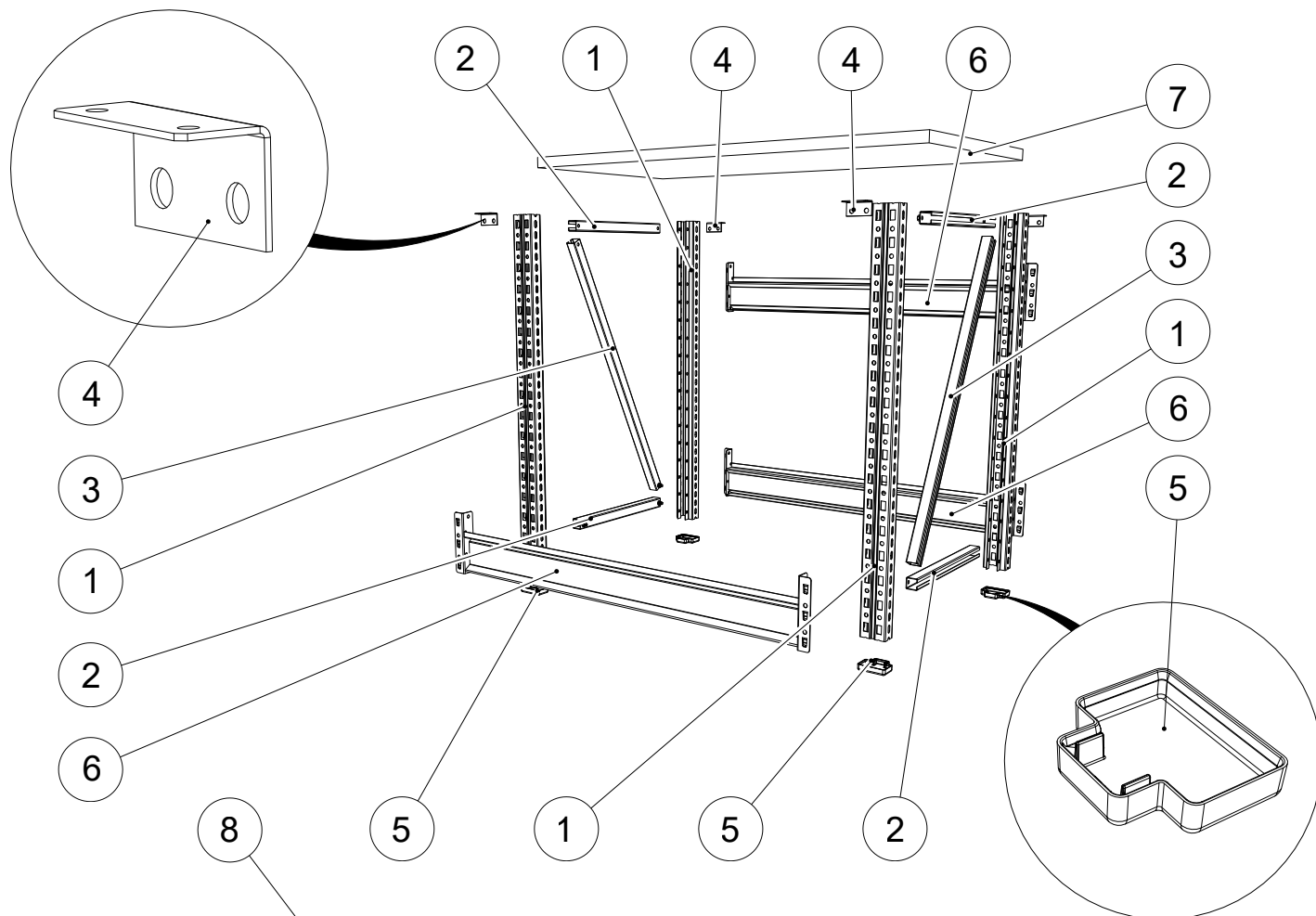
**MASTER**



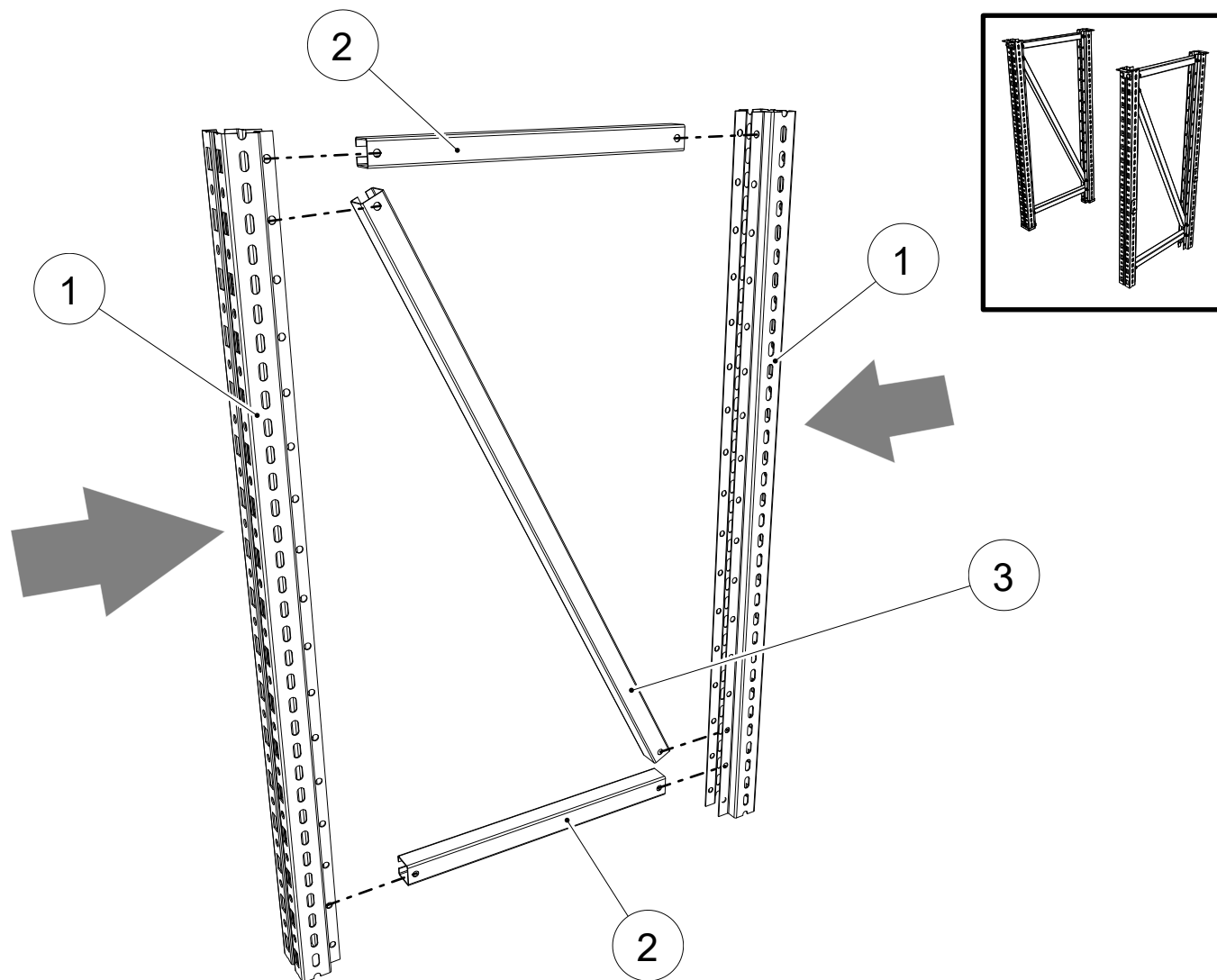
## 4. ИНСТРУКЦИЯ ПО СБОРКЕ

### 4.1 Сборка верстака MASTER (№102) M100.MF1/MF1.000

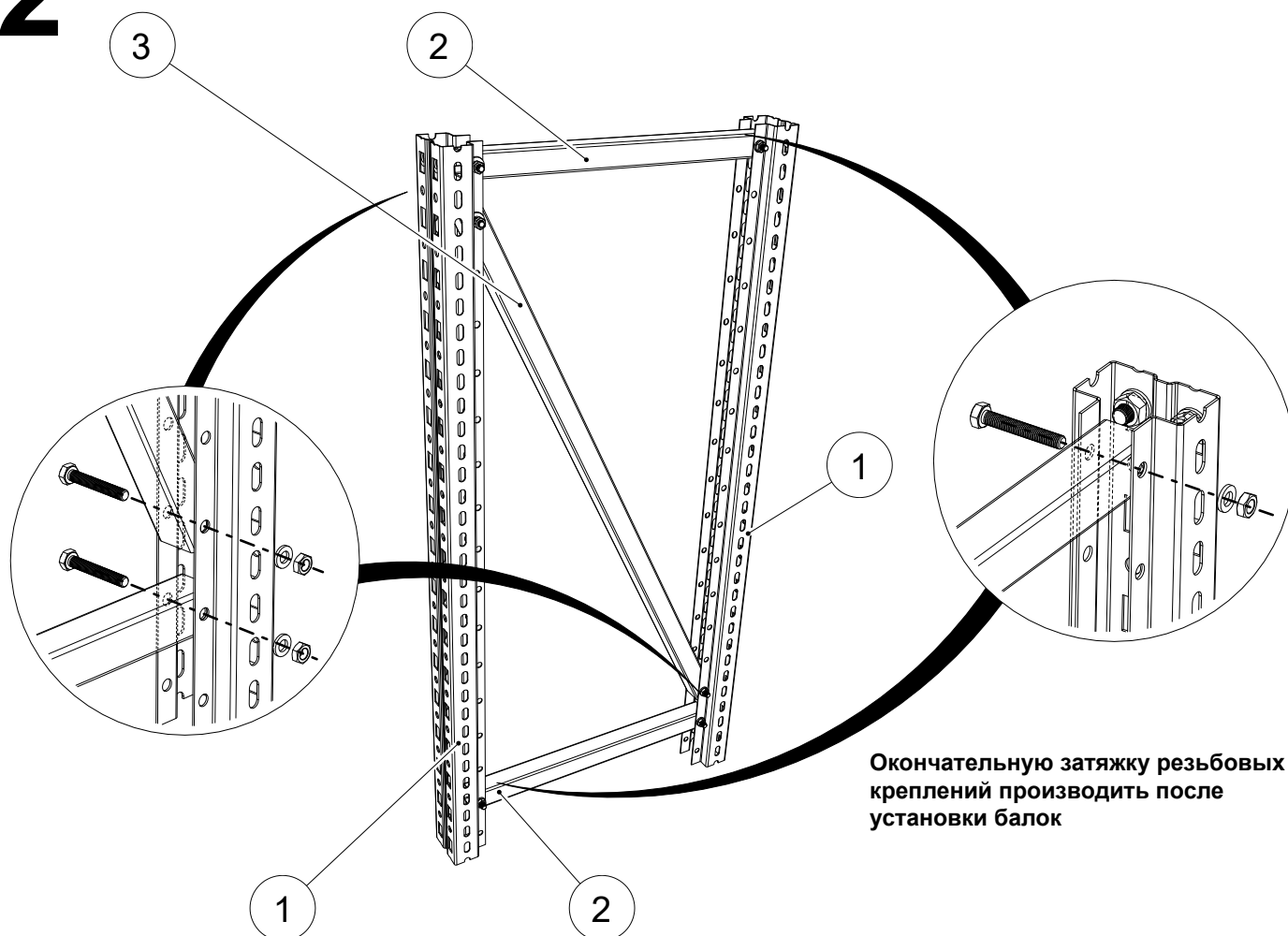
№	Наименование	Кол-во шт.	№	Наименование	Кол-во шт.
1	Стойка MF-1	4	5	Подпятник	4
2	Связь горизонтальная	4	6	Балка М-90	3
3	Связь диагональная	2	7	Столешница М-100	1
4	Кронштейн	4	8	Комплект фурнитуры	1



# 1

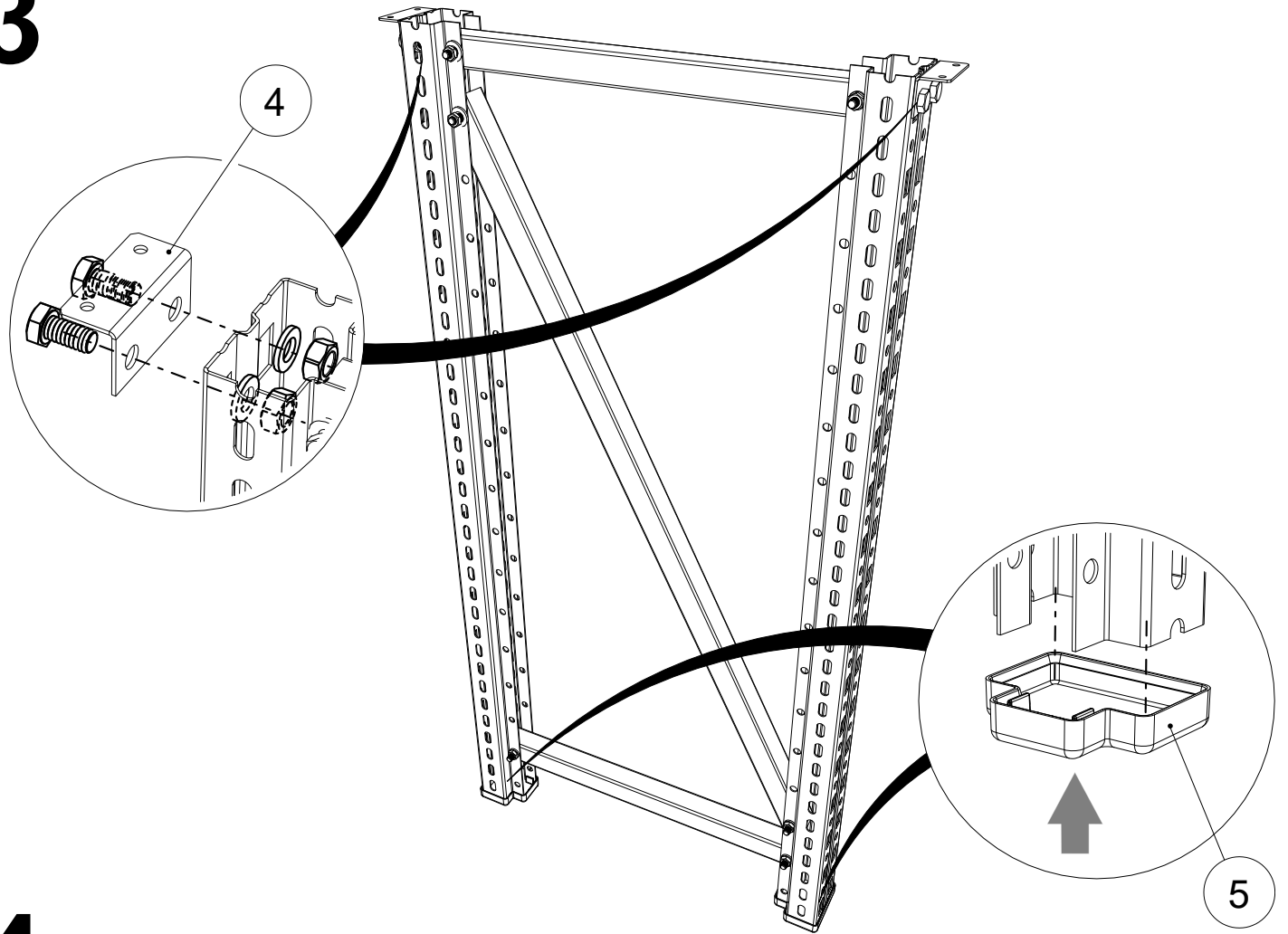


# 2

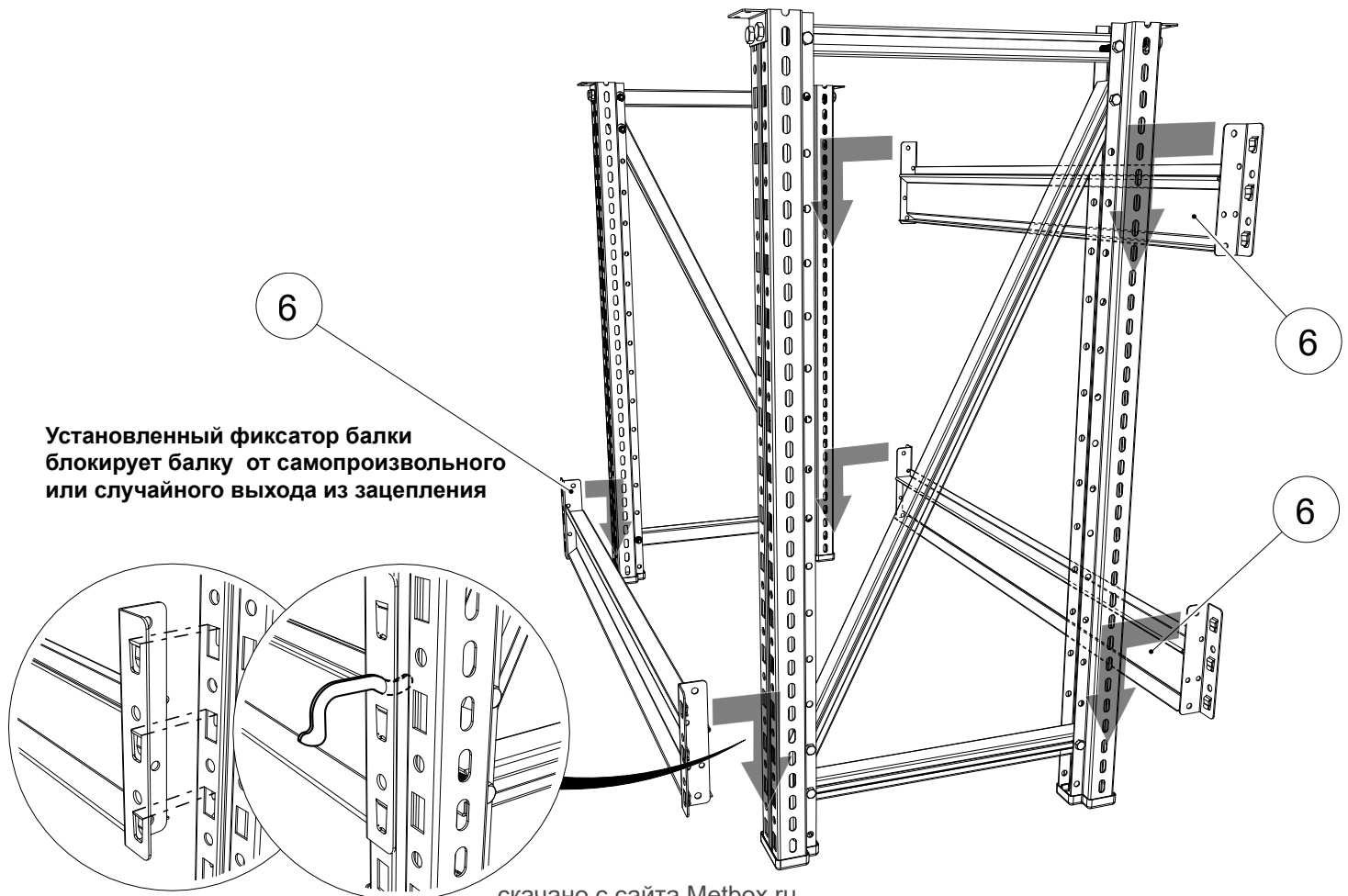


Окончательную затяжку резьбовых креплений производить после установки балок

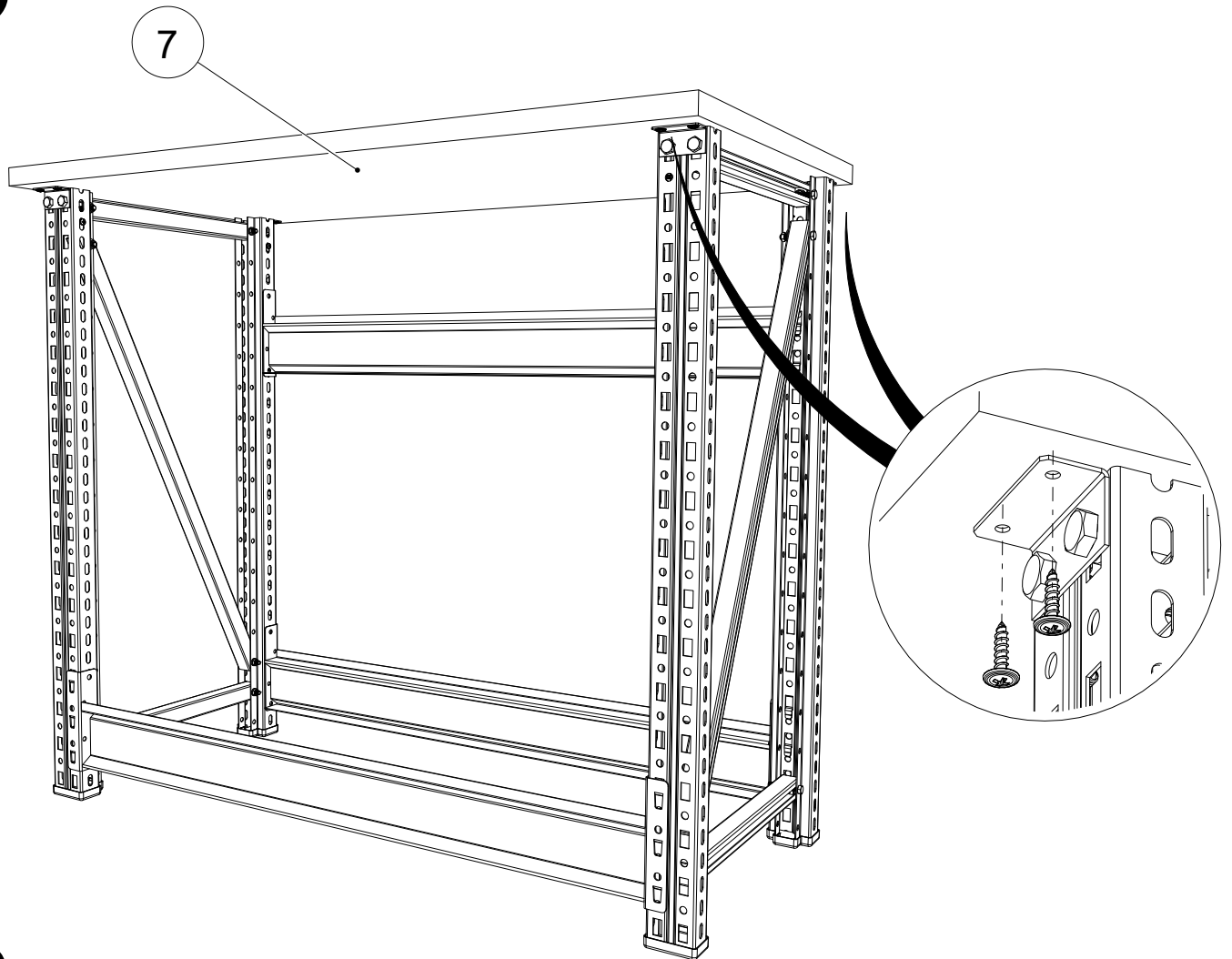
# 3



# 4

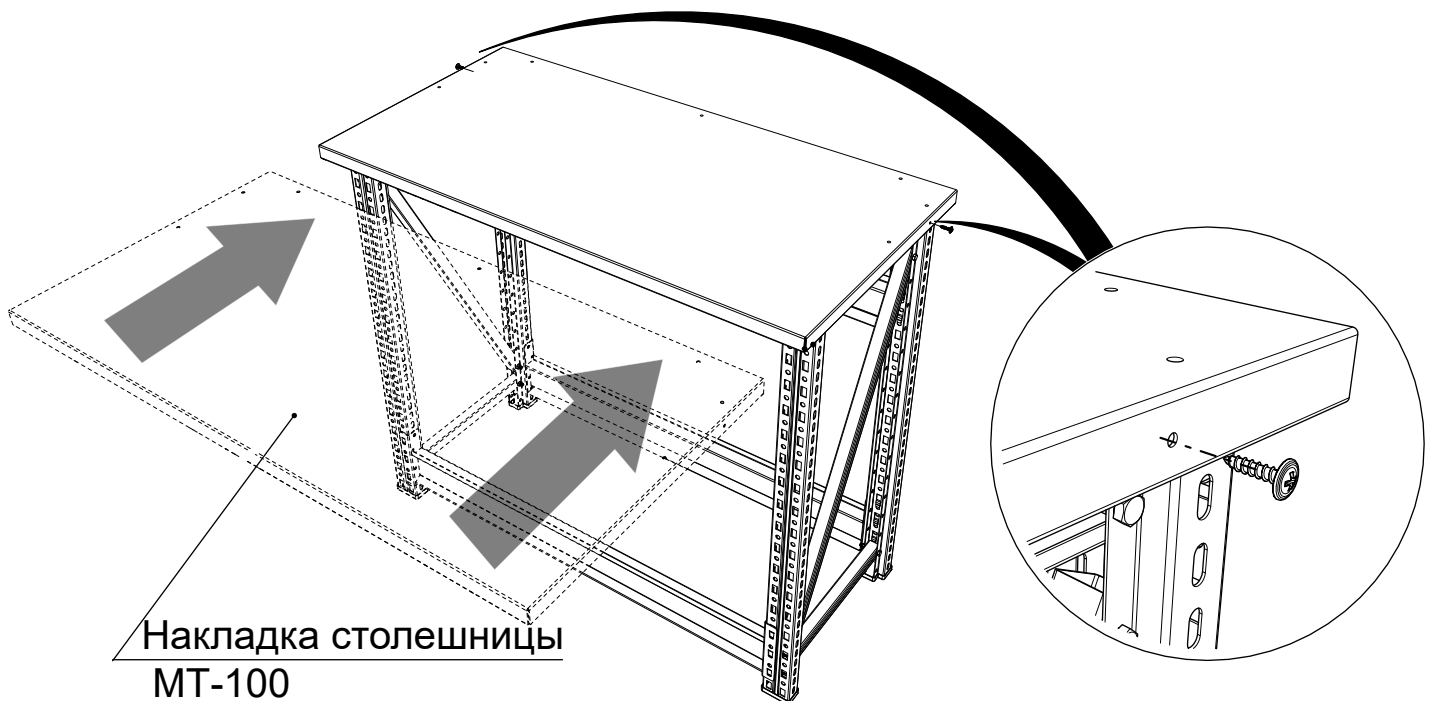


# 5



# 6

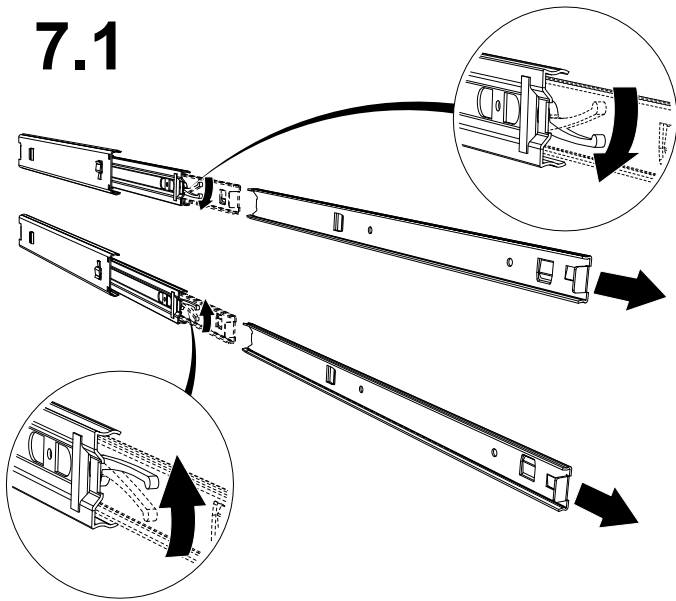
## Верстак MASTER (№101) MT100.MF1/MF1.000



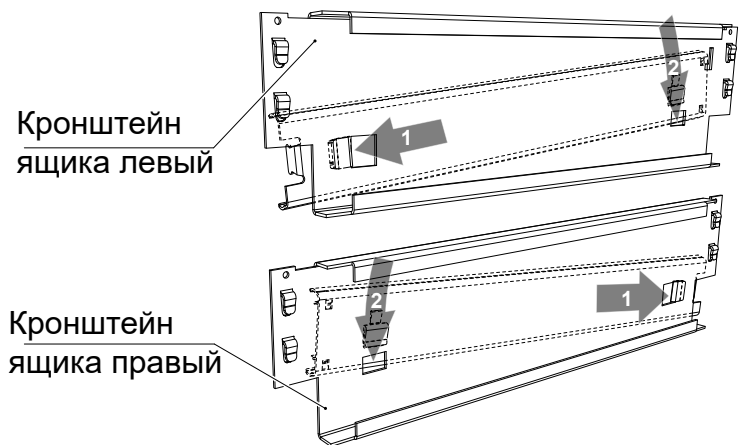
Накладка столешницы  
MT-100

# 7 Верстак MASTER (№103) MT100.MF1/MF1.100

## 7.1

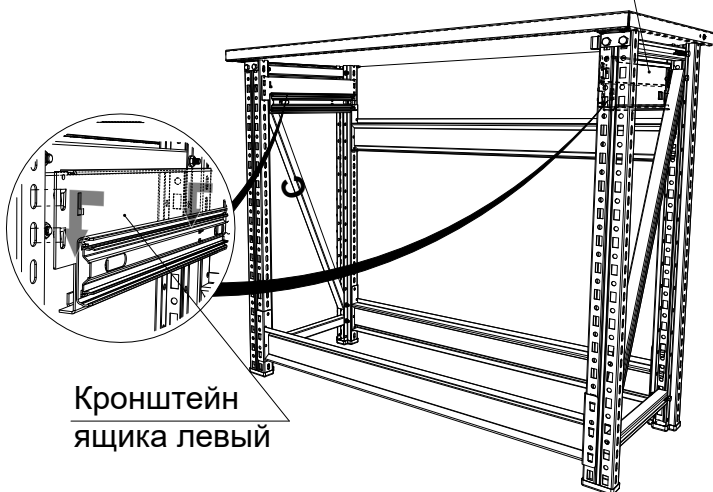


## 7.2



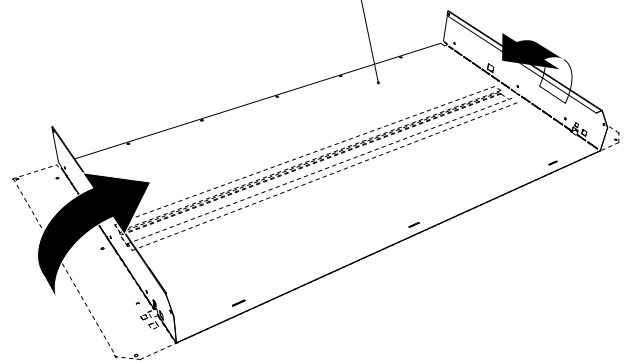
## 7.3

Кронштейн ящика правый



## 7.4

Дно ящика



После установки кронштейнов (до установки ящика) вкрутите по шурупу в круглые отверстия кронштейна (для предотвращения выпадания кронштейна из пазов стойки).  
Примечание: при установке кронштейнов в самое высокое положение, снимите заднюю верхнюю балку и установите ее на одно отверстие ниже.

## 7.5

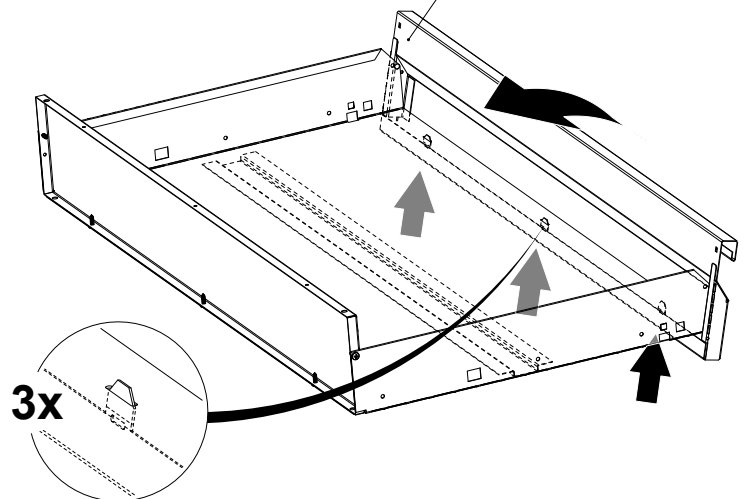
7x

Задняя стенка ящика

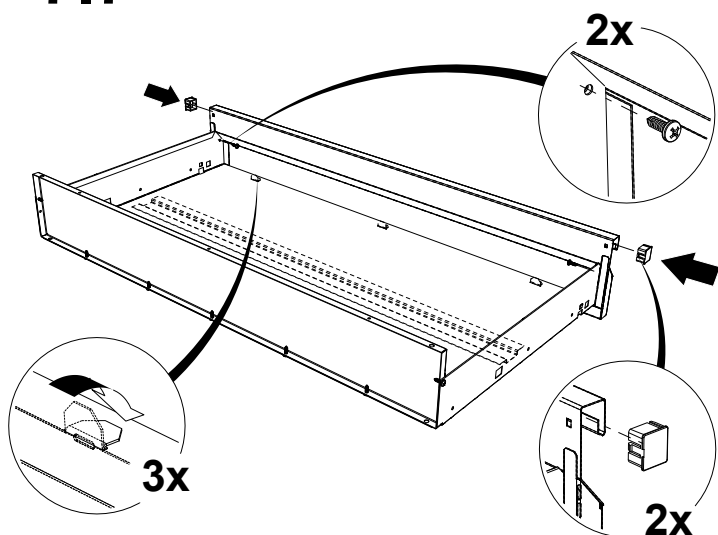


## 7.6

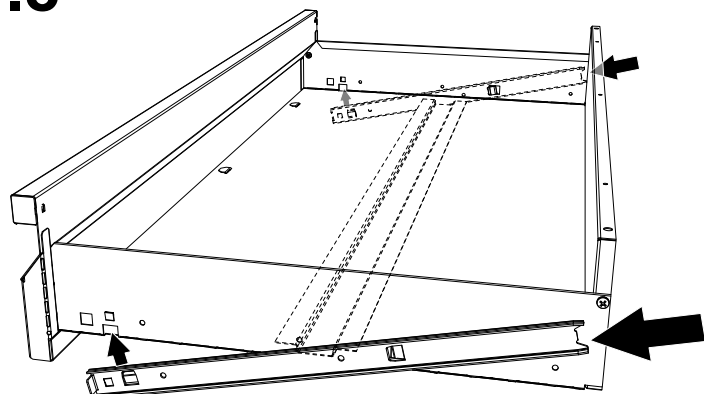
Панель ящика



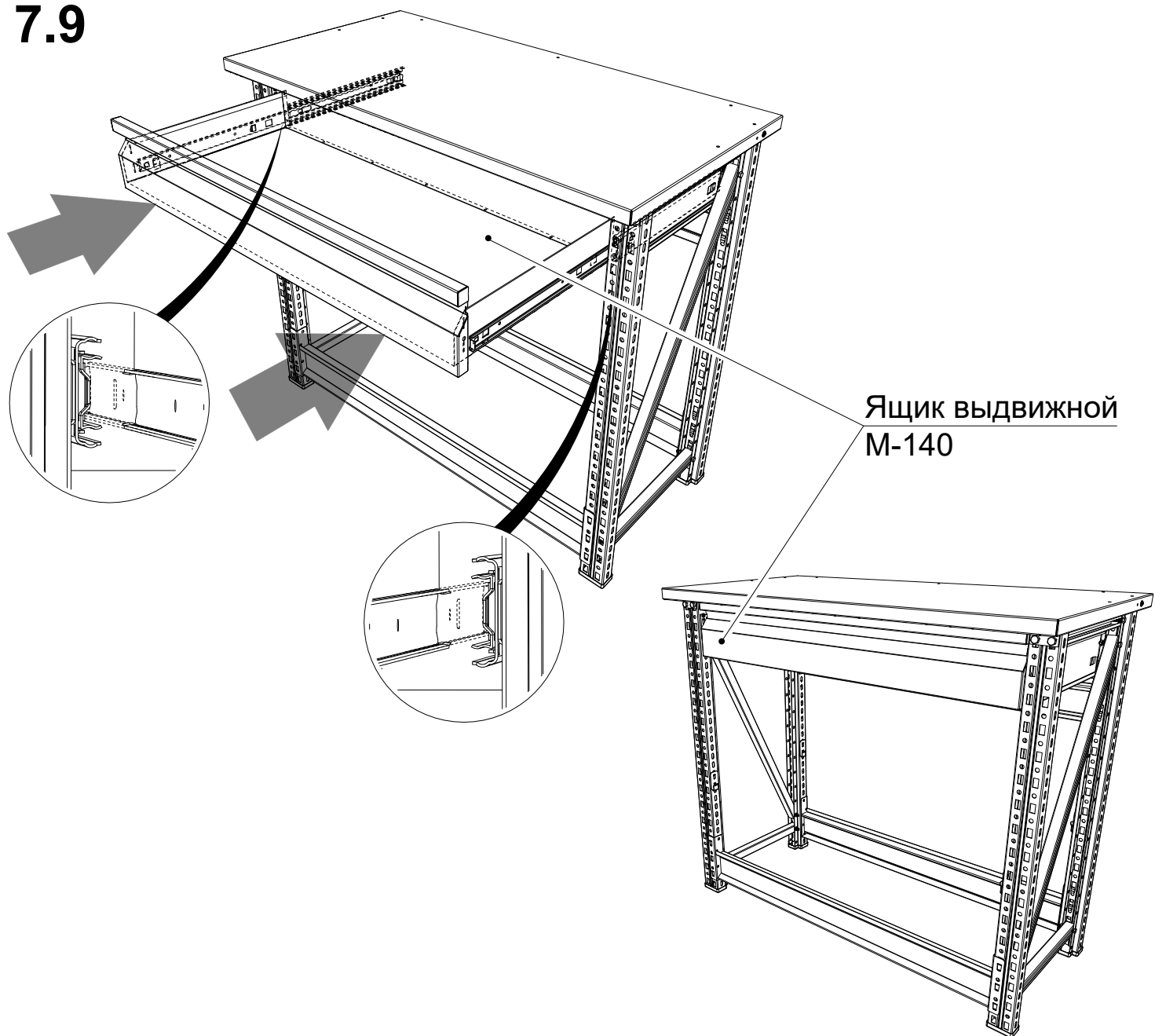
7.7



7.8



7.9

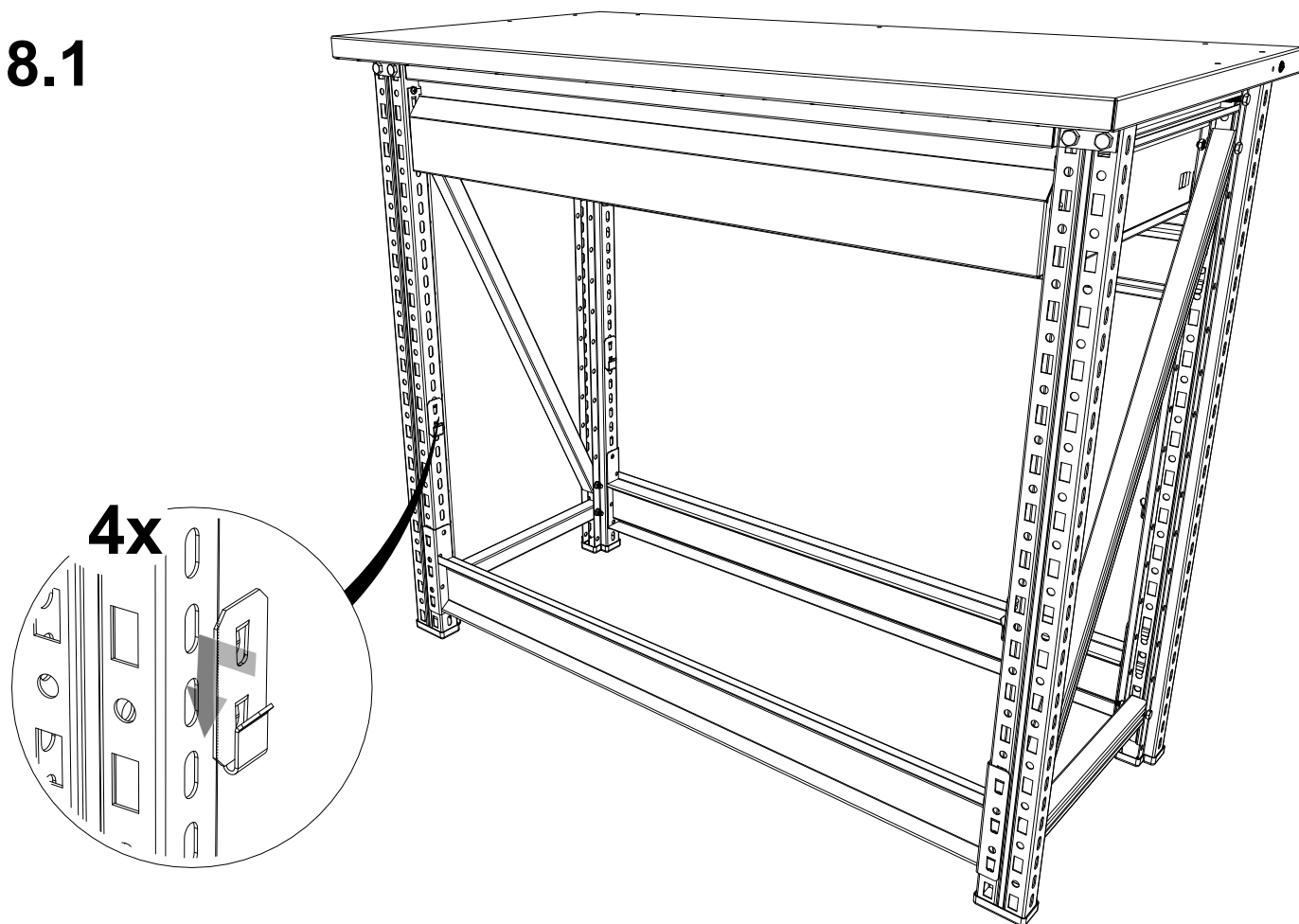


**Верстак MASTER (№103) MT100.MF1/MF1.100**

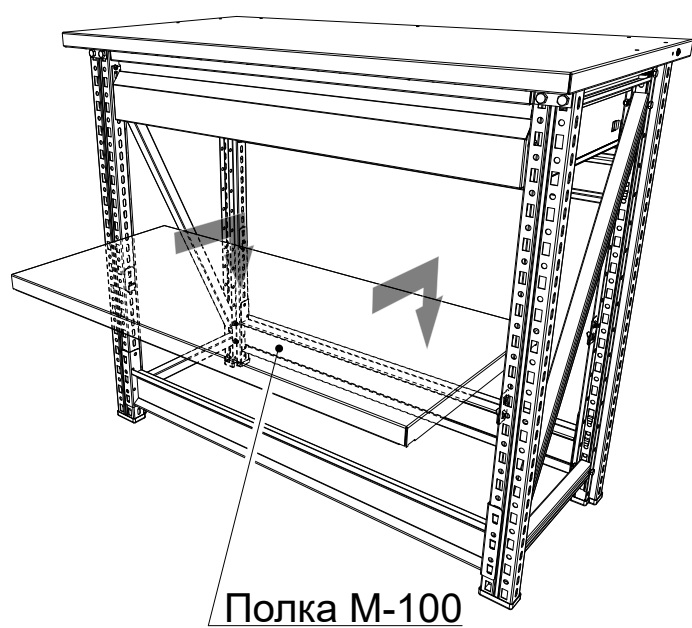
скачано с сайта Metbox.ru

# 8 Верстак MASTER (№104) MT100.MF1/MF1.101

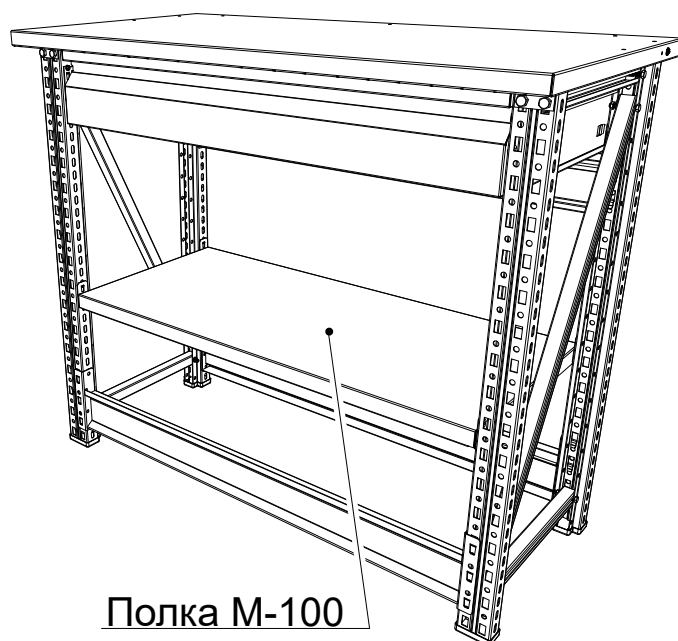
## 8.1



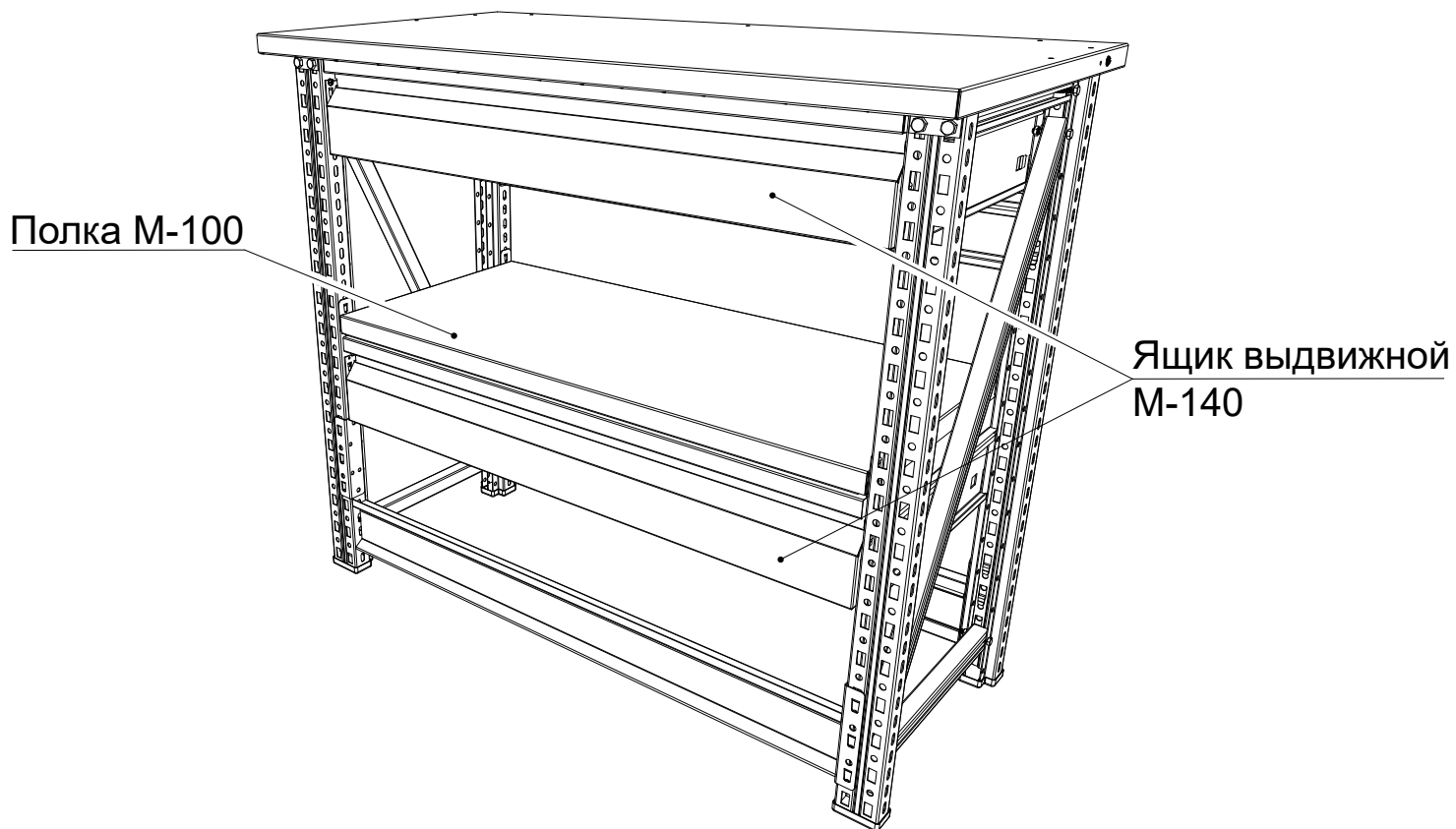
## 8.2



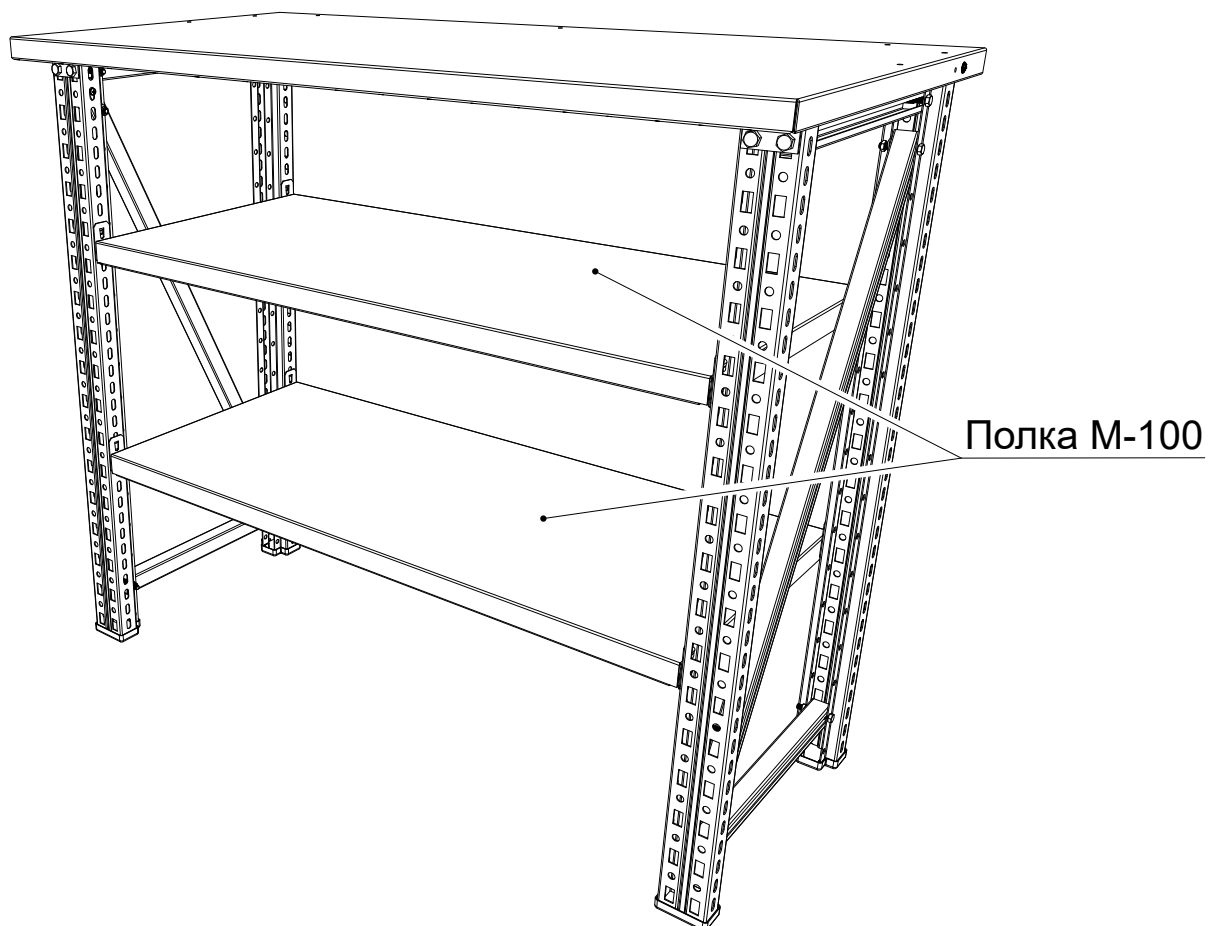
## 8.3



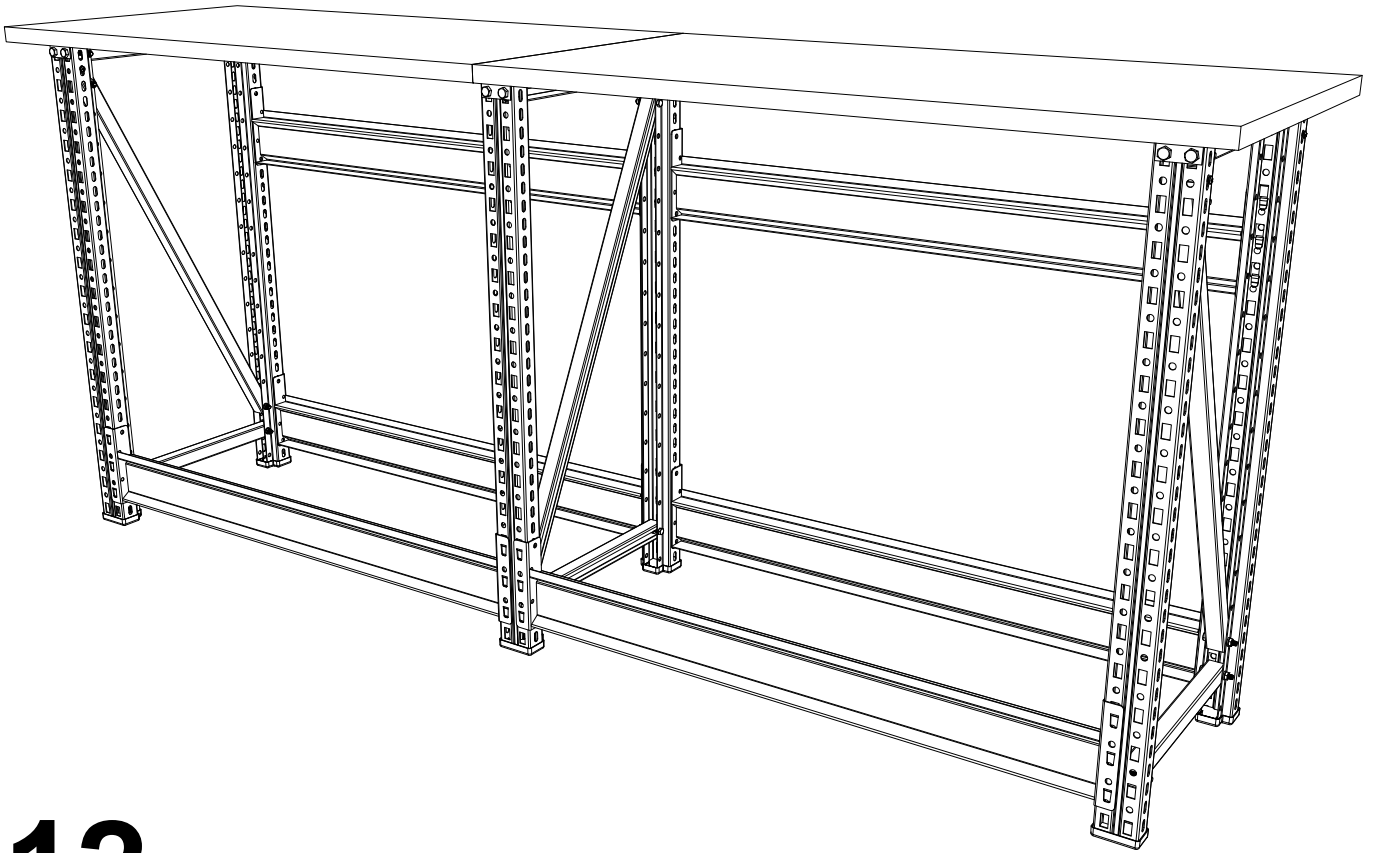
## 9 Верстак MASTER (№105) MT100.MF1/MF1.201



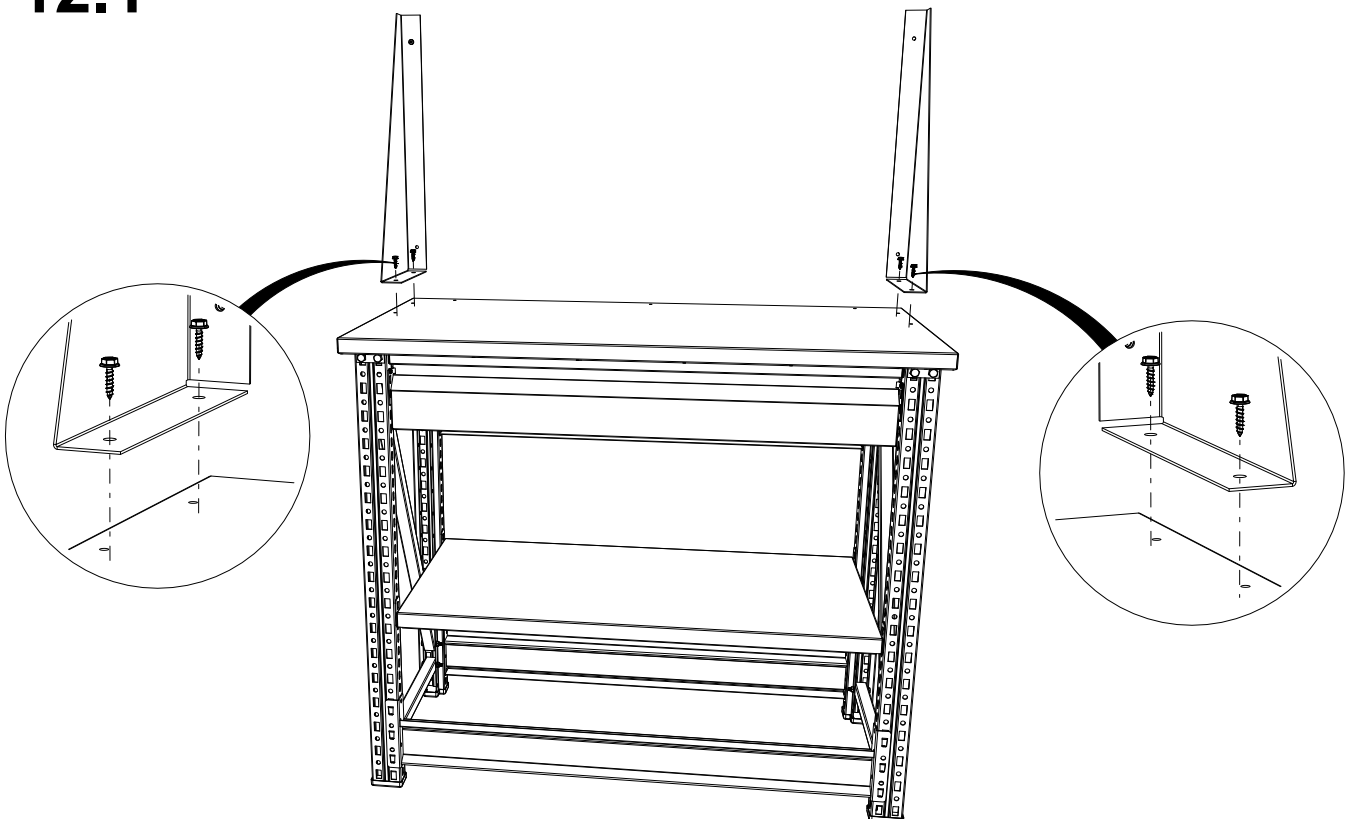
## 10 Верстак MASTER (№106) MT100.MF1/MF1.002



# 11 Верстак MASTER (№107) M100.MF1/MF1/MF1.000



## 12 12.1





## 5. ОСОБЕННОСТИ ЭКСПЛУАТАЦИИ

Для обеспечения плавного движения и продления срока службы направляющих рекомендуется равномерно распределять нагрузку по ящику.

Допустимая распределенная нагрузка: на ящики - не более 30 кг., на полки – не более 100 кг.

## 6. ТЕХНИЧЕСКОЕ ОБСЛУЖИВАНИЕ И УХОД

Верстак может эксплуатироваться в помещениях при температуре окружающего воздуха от 1 до 40°С и относительной влажности не более 60%.

Рекомендуется каждые 6 месяцев смазывать трущиеся поверхности замка и салазок направляющих тонким слоем смазки.

## 7. ХРАНЕНИЕ, ТРАНСПОРТИРОВКА

Верстаки можно перевозить в упаковке изготовителя всеми видами крытого транспорта или в контейнерах.

Требования по хранению: в упаковке изготовителя, в сухом помещении.

## 8. ГАРАНТИЙНЫЕ ОБЯЗАТЕЛЬСТВА

Гарантийный срок эксплуатации изделия - 1 год со дня продажи, а при отсутствии отметки о дате продажи – 1 год со дня изготовления изделия.

Изготовитель не несёт ответственность за неисправность изделия и не гарантирует безотказную работу изделия в случаях: нарушений рекомендаций по транспортировке, хранению, эксплуатации; проведения ремонта некомпетентными лицами; умышленной порчи.

## 9. СЕРВИСНАЯ СЛУЖБА

Адрес ближайшей сервисной службы компании "Промет" Вы можете узнать через Интернет по адресу <http://www.safe.ru>.

Шкаф изготовлен ООО «НПО ПРОМЕТ», 301602, Тульская область, г. Узловая, ул. Дубовская, д.2а.

Система управления качеством изготовителя сертифицирована на соответствие требованиям ISO 9001.

Система экологического менеджмента изготовителя сертифицирована на соответствие требованиям ISO 14001.

Штамп службы качества \_\_\_\_\_

Дата изготовления \_\_\_\_\_

**! Производитель оставляет за собой право вносить изменения, не ухудшая характеристики изделия, без уведомления потребителя.**